

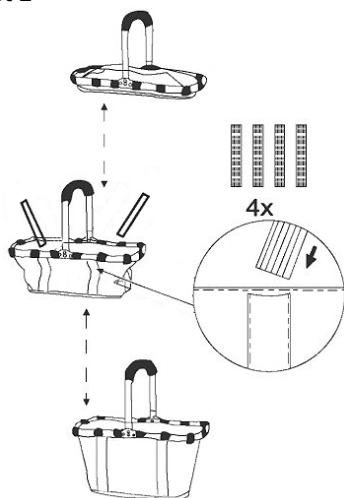
# KOŠÍK NÁKUPNÍ SKLÁDACÍ



## návod k použití

Děkujeme Vám za zakoupení tohoto výrobku. Před uvedením do provozu si pečlivě přečtěte tento návod a uschovejte jej i pro pozdější nahlédnutí.

## Složení



## Servis

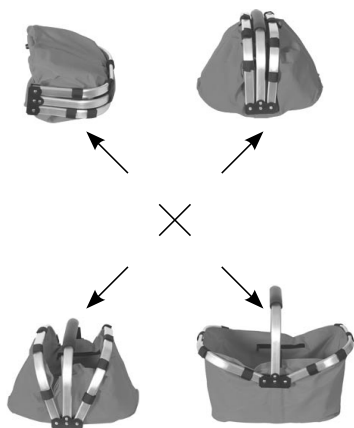
V případě, že po zakoupení výrobku zjistíte jakoukoli závadu, kontaktujte servisní oddělení. Při použití výrobku se řiďte pokyny uvedenými v přiloženém návodu k použití. Na reklamaci nebude brán zřetel, pokud jste výrobek pozměnili či jste se neřídili pokyny uvedenými v návodu k použití.

## Záruka se nevztahuje

- na přirozené opotřebení funkční částí přístroje v důsledku jeho používání
- na závady způsobené vnějšími vlivy (např. klimatickými podmínkami, prašností, nevhodným použitím apod.)
- na mechanická poškození v důsledku pádu, nárazu, úderu do něj apod.
- na škody vzniklé neodborným zacházením, přetížením, použitím nesprávného příslušenství, použitím nesprávných či poškozených médií apod.

U reklamovaných výrobků, které nebyly řádně zabezpečeny proti mechanickému poškození při přepravě nese riziko případné škody výhradně majitel.

Dodavatel si vyhrazuje právo na případné změny v návodu k použití a neručí za možné tiskové chyby.



**Nosnost 5 kg - košík nepřetěžujte! Perfektní skladovatelnost. Materiál nylon, lze prát na 30°C.**

# PRACÍ SYMBOLY

Užití pracích symbolů předepisuje „ČSN EN 23758 - 80 0005 Textilie - Symboly pro ošetřování“



Praní ve studené vodě (do 30 °C).  
Při tomto způsobu praní nesmí  
teplota vody převýšit 30 °C



Praní v teplé vodě (do 40 °C) šetrnými  
pracími prostředky v systému  
PERMANENT PRESS. Při tomto  
způsobu praní musí být před  
praním nastaven v pračce systém  
PERMANENT PRESS s nízkou teplotou  
(do 40 °C) a redukováním otáčením.



Praní ve studené vodě (do 30 °C)  
šetrnými pracími prostředky v systému  
PERMANENT PRESS (redukované  
otáčení).



Prát ručně ve studené vodě (do 30 °C).  
Jako pracího prostředku může být  
použito prášku nebo mýdla.



Neprat. V žádném případě se nesmí  
oblečení prát. Je vhodné oblečení  
nechat chemicky vyčistit.



Žehlení při střední teplotě. V tomto  
případě je nutné při žehlení nastavit  
žehličku na teplotu 150 °C.



Nepoužívat napařování. Žehlení  
za použití páry může poničit látku.  
Oblečení se může žehlit za přiměřené  
teploty.



Nelze žehlit. V tomto případě nesmí  
být oblečení žehleno.



Použití bělicích prostředků neobsahu-  
jících složky chlóru.



Nebělit. Žádný bělicí prostředek  
nemůže být použit.



Oblečení se nesmí bílit. V tomto  
případě nesmí být použitý při praní  
žádný prostředek pro bělení oblečení.



Nelze chemicky čistit. V tomto  
případě nesmí být oblečení čištěno  
chemicky.



Čistit pouze chemicky. Výrobek lze  
čistit pouze chemicky ve specializova-  
ných čistírnách.



Normální sušení v sušičce - Nízká tep-  
lota. Sušička může být použita pouze  
v případě, že pro sušení je nastaven  
program LOW HEAT - studený vzduch.



Normální sušení v sušičce - Nízká  
teplota v systému PERMANENT PRE-  
SS. Sušička může být použita pouze  
v případě, že pro sušení je nastaven  
program PERMANENT PRESS.



Nechat sušit ve vodorovné poloze.



Sušit pověšením. Ještě mokré obleče-  
ní pověsit na šňůru.



Neždímat.



Nelze sušit v sušičce.



Čistit chemicky bez použití látek  
obsahujících trichloretylén.



Další symboly v kolečku jsou určeny  
chemickým čistírnám: A, P, P, F, F